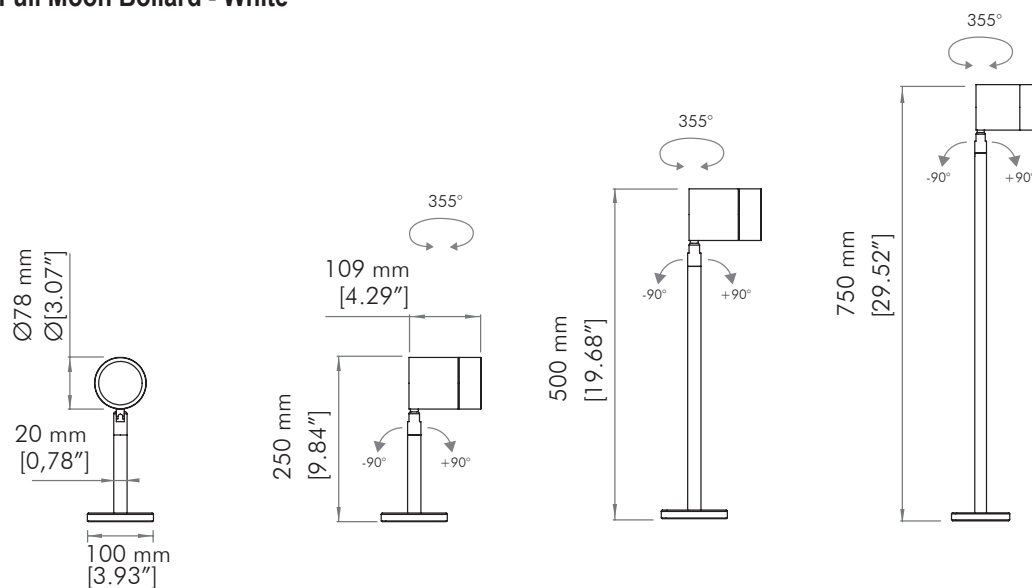




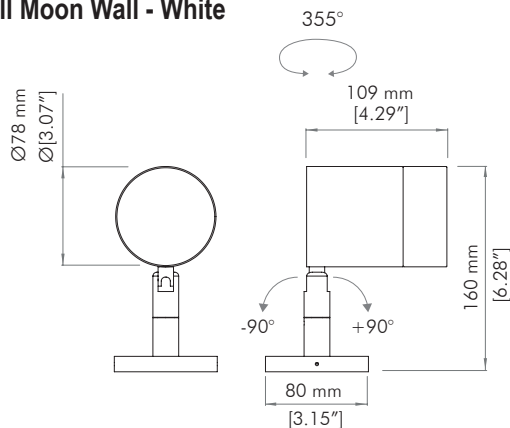
Full Moon W	
Code / Codice	AL5302 / AL5304
Power consumption Consumo di energia	20W
Power supply Alimentazione elettrica	220-240 Vac 50/60 Hz
Inrush Current	10 A peak
Power Factor	0.9
Electrical class Classe elettrica	I
Weight / Peso	Full Moon wall: 1 Kg / 2.2 lb Full Moon Bollard: 1.4 Kg /2.2 lb (H.250) 1.6 Kg /3.52 lb (H.500) 1.8 Kg /3.96 lb (H.750)
Operating temperature Temperatura di funzionamento	-30°C to 40°C / (-22°F to 104°F)
IP rating / Grado IP	IP67

Size / Dimensioni

Full Moon Bollard - White



Full Moon Wall - White



Important notices / Avvertimenti importanti

- This product must be installed in accordance with applicable national and local electrical and construction codes by a person familiar with the construction and operation of the product and the hazards involved. Failure to comply with the following installation instructions may result in death or serious injury. Questo prodotto deve essere installato secondo le normative locali, da personale specializzato. La mancata osservanza delle istruzioni di installazione può portare a situazioni di pericolo all'incolumità della persone.

- Do not stare at the operating light source.

Non fissare la sorgente luminosa durante il suo funzionamento.

- The fixture might be damaged by excess voltage. The installation of an overvoltage protection device on the electrical system may reduce the risk of damage.

Apparecchiatura sensibile alle sovratensioni. L'installazione di un dispositivo di protezione delle sovratensioni sull'impianto elettrico attenua l'intensità di questi fenomeni proteggendo gli apparecchi dal rischio che vengano danneggiati.

- The use of an adequate magnetothermic switch along the power supply line is recommended.

E' consigliato l'uso di un adeguato interruttore magnetotermico/differenziale sulla linea di alimentazione.

- Connect the fixtures to each other only when disconnected from mains.

Collegare tra loro i proiettori solo quando nessuno di essi è collegato alla rete elettrica.

- Never leave cables and connectors unconnected or unprotected for long periods.

Non lasciare mai per lungo tempo agli agenti atmosferici cavi e connettori non collegati o non protetti.

- Disconnect power before installing or servicing to avoid electrical shock.

Togliere l'alimentazione prima di effettuare qualsiasi operazione all'interno dell'apparecchiatura.

- Disconnect power before any connection operation.

Togliere l'alimentazione prima di effettuare qualsiasi operazione di connessione tra gli apparecchi.

- Check voltage and frequency before powering the fixture. Do not exceed fixture specified voltage.

Prima di connettere l'apparecchio alla rete elettrica, verificate la compatibilità di tensione e frequenza.

- Do not handle the unit with wet hands or in wet environments.

Non maneggiate il prodotto con mani bagnate o in presenza di acqua.

- Apply to qualified staff for any maintenance service not described in this instructions manual.

Rivolgersi ad un tecnico qualificato per qualsiasi operazione di manutenzione ordinaria non descritta nel presente manuale.

- Do not exceed the maximum quantity of fixtures per line in order to avoid power surges.

Non superare il numero massimo specificato di apparecchi per linea per evitare pericoli sovraccarichi di corrente.

- Before powering the unit, ensure to use cables and connectors with proper section and length, according to its power consumption.

Prima di effettuare le connessioni verificare la portata dei cavi / connettori e la lunghezza dei cavi tenendo conto dell'assorbimento del prodotto.

- Fix the projector by using screws, hooks or other adequate supports that can bear its weight.

Fissare il proiettore con viti, ganci o altri supporti in grado di sostenerne il peso.



CAUTION: Prolonged staring at the LED source should be avoided by placing the fixture in a proper position.

ATTENZIONE! Fissare la sorgente LED per un periodo prolungato va evitato posizionando l'apparecchio nella posizione appropriata.



WARNING ! Fixing and connecting operations must mandatorily be carried out by qualified personnel only !

ATTENZIONE ! Le operazioni di fissaggio e collegamento devono essere eseguite solo e obbligatoriamente da personale qualificato!



WARNING ! Make sure that power supply is off before connecting or disconnecting fixtures !

ATTENZIONE ! Assicurarsi che l'alimentazione sia spenta prima di collegare o scollegare i dispositivi!



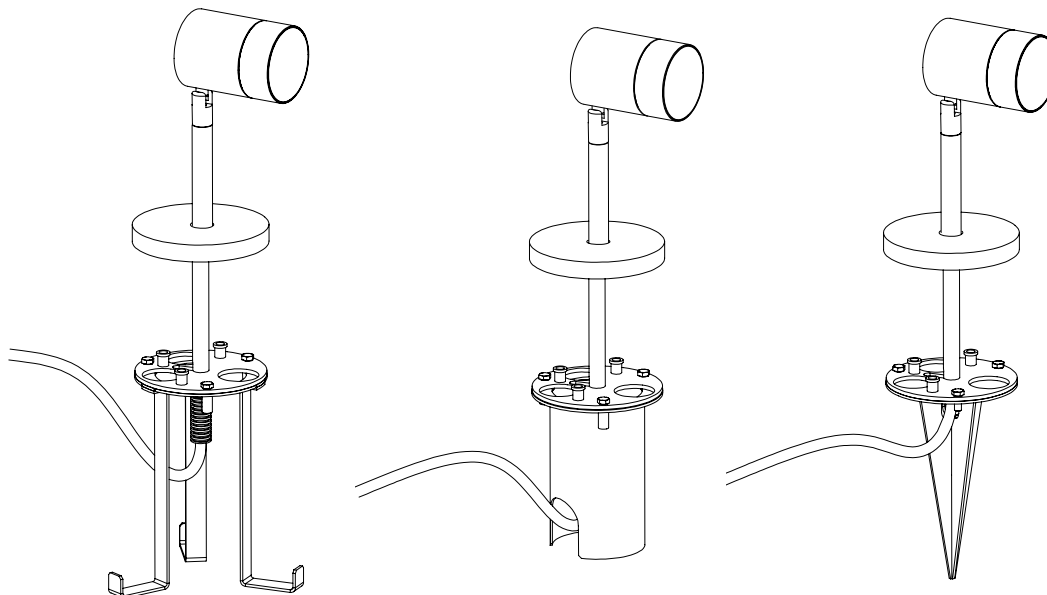
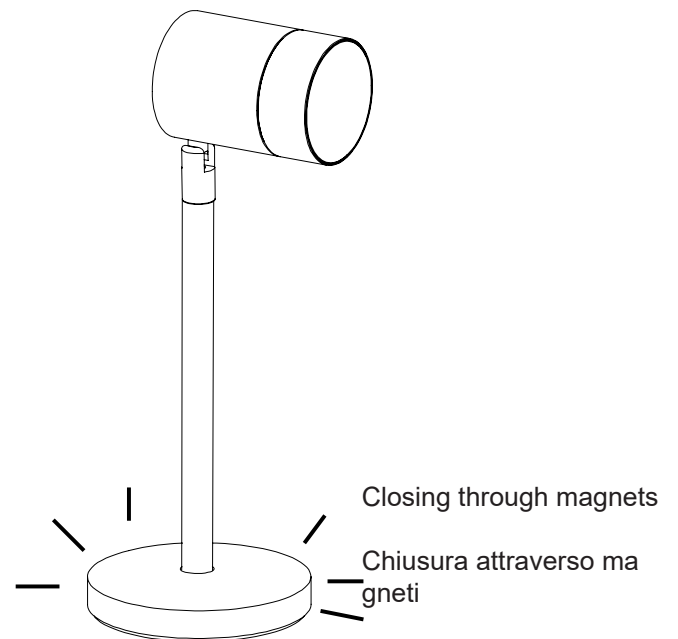
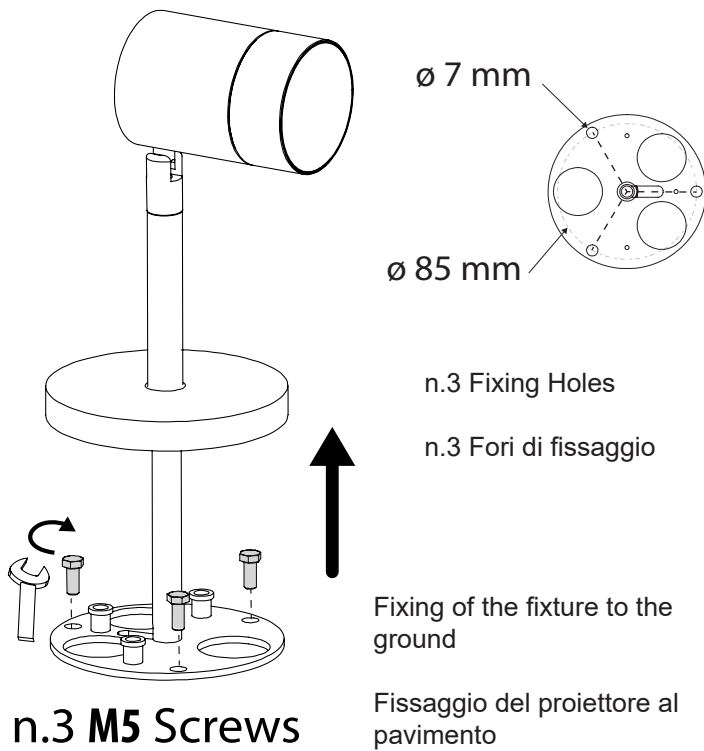
WARNING ! fixing and connecting operations must mandatorily be carried out by qualified personnel only !

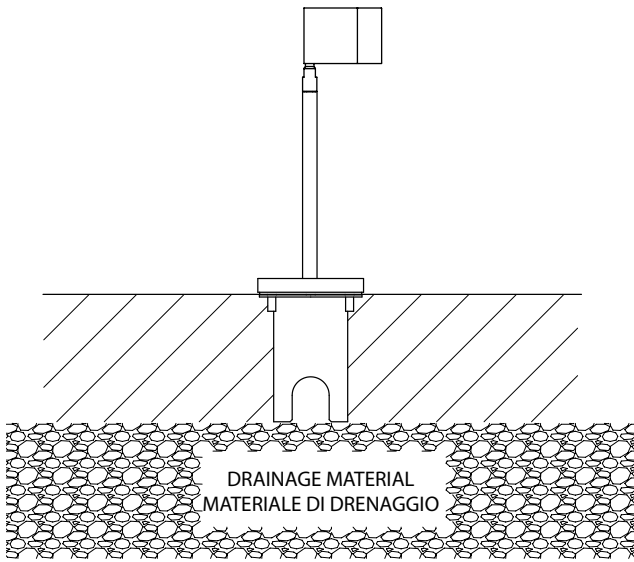
ATTENZIONE ! le operazioni di installazione e connessione devono obbligatoriamente essere eseguite solo da personale specializzato !

WARNING ! Ensure power supply is off before connecting or disconnecting fixtures !

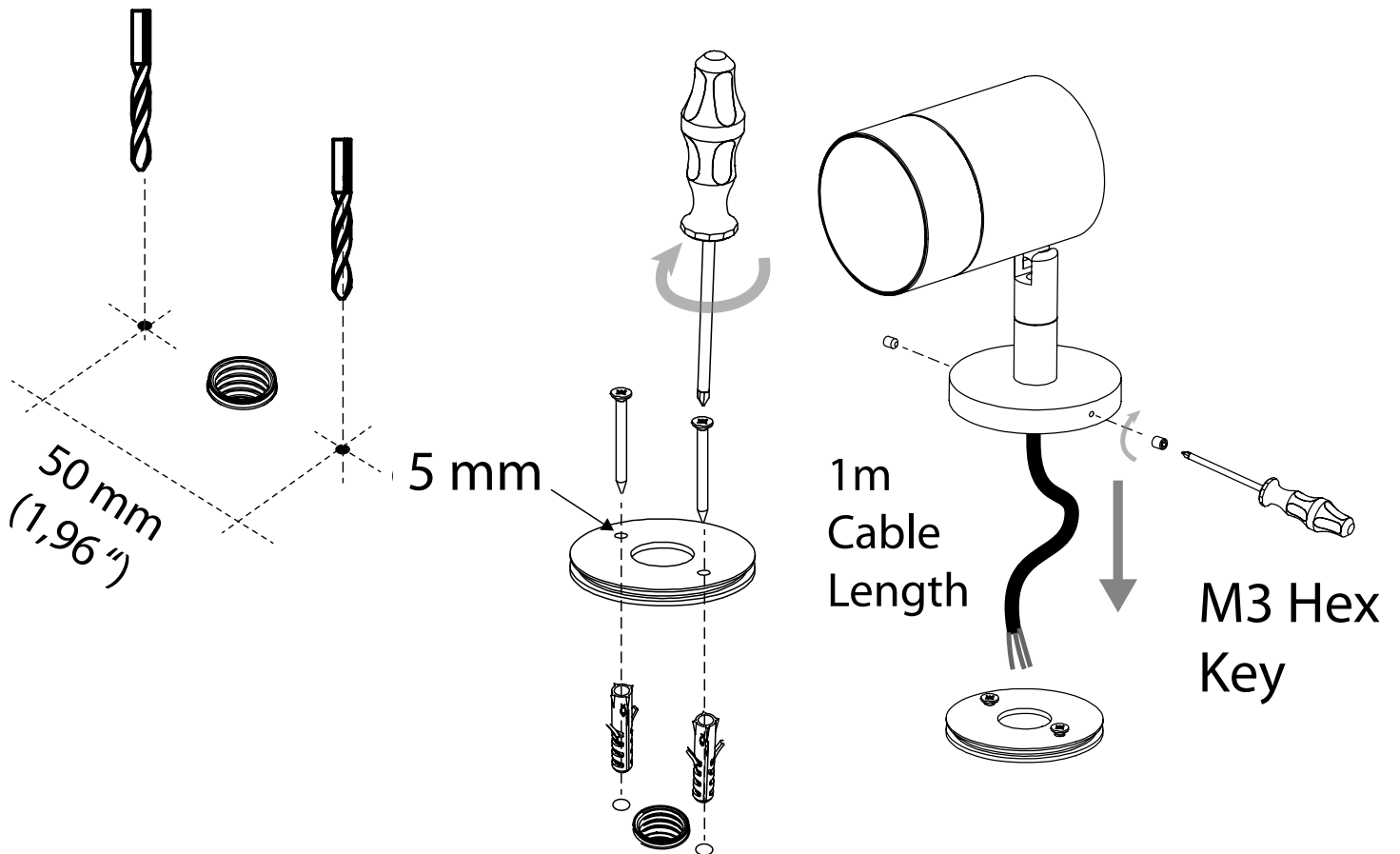
ATTENZIONE ! Assicurarsi che l'alimentazione sia disattivata prima di collegare o scollegare i proiettori!

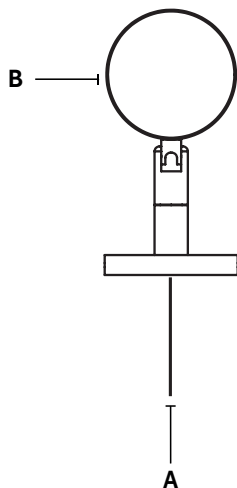
FULL MOON BOLLARD





FULL MOON WALL





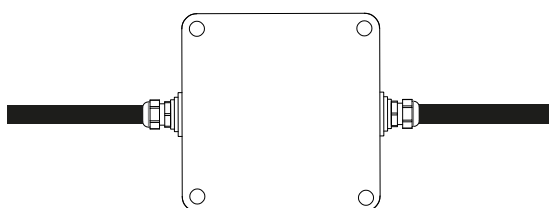
A	Power Input	Ingresso alimentazione	220-240 Vac 50-60 Hz
B	Full Moon	Full Moon	Code: AL5302 / AL5304

CABLE/CAVI	USE/UTILIZZO
Brown/Marrone	Live/Fase
Blue/Blu	Neutral/Neutro
Yellow/Green Giallo / Verde	Ground Terra

Cable type (Power in) - 3x1,5 mm² - L= 1 m
Tipo di cavo (Power in) - 3x1,5 mm² - L= 1 m



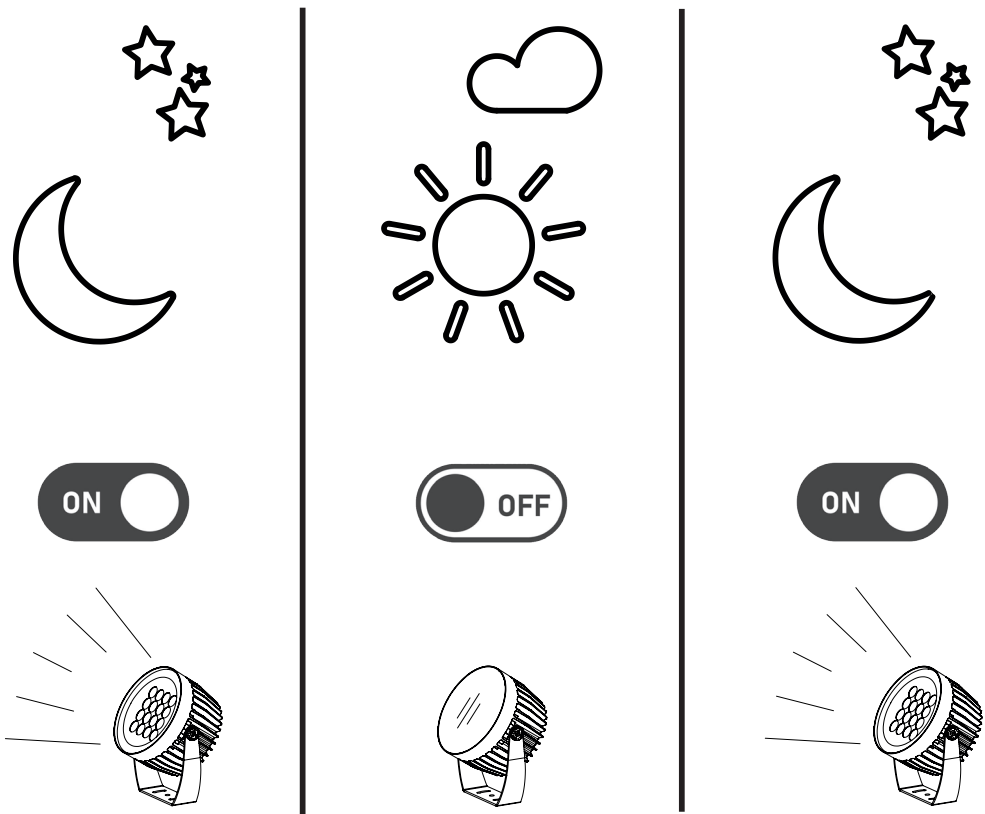
POWER IN



IP67 JUNCTION BOX
(SUPPLIED BY OTHERS)



Make only waterproof connections through IP67 junction boxes
 Effettuare solo connessioni stagne attraverso scatole di derivazione IP67



Note: Allowed operation only between sunset and sunrise

Nota: Accensione dell'apparecchio ammessa soltanto tra gli orari di tramonto e alba